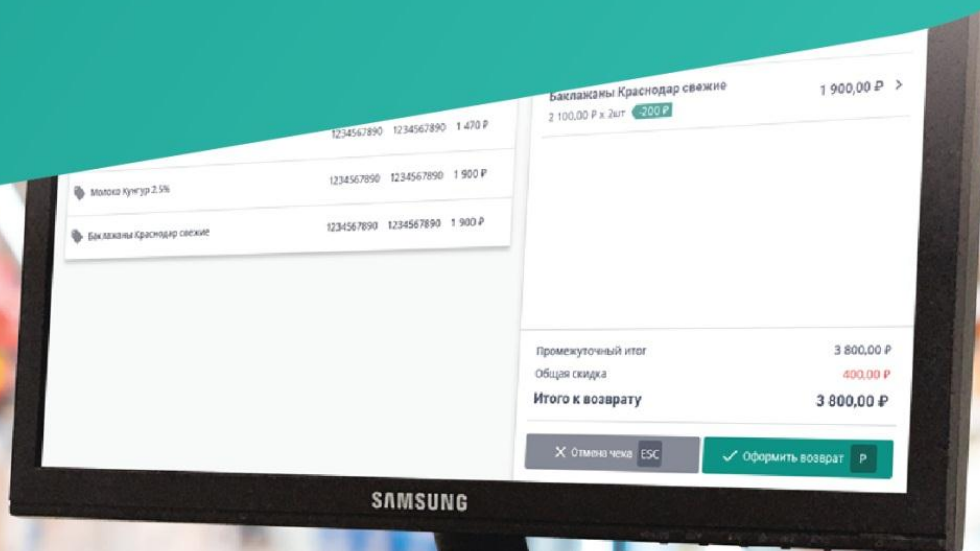


Распаковка и включение ККТ

Инитпро | касса



В комплект ККТ входит сама касса НКР-01-Ф, блок питания, USB-кабель, паспорт ККТ и краткая инструкция по работе с кассой.

Включение ККТ

1. Распакуйте коробку ККТ и достаньте все комплектующие - саму кассу, блок питания и USB-кабель.
2. Включите ККТ в сеть - для этого вставьте вилку блока питания в розетку, а второй конец шнура подключите к разъему (3) кассы.

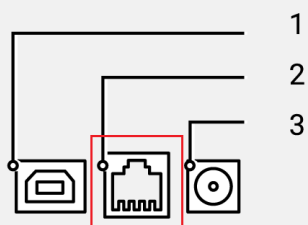


3. Вставьте один конец соединительного USB-кабеля в USB-разъем вашего ПК, в второй в разъем (1) ККТ.
4. Включите ККТ с помощью кнопки включения питания на передней части корпуса. Индикатор питания (POWER) должен загореться зеленым цветом.



Если вам необходимо подключить к кассе денежный ящик, подключите провод денежного ящика к разъему (2).

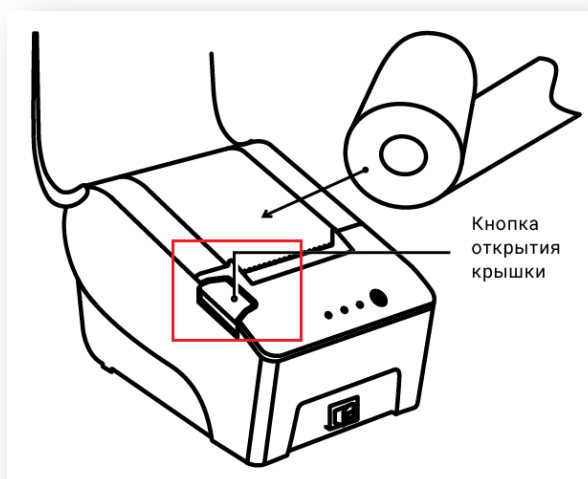
Разъемы на задней части корпуса



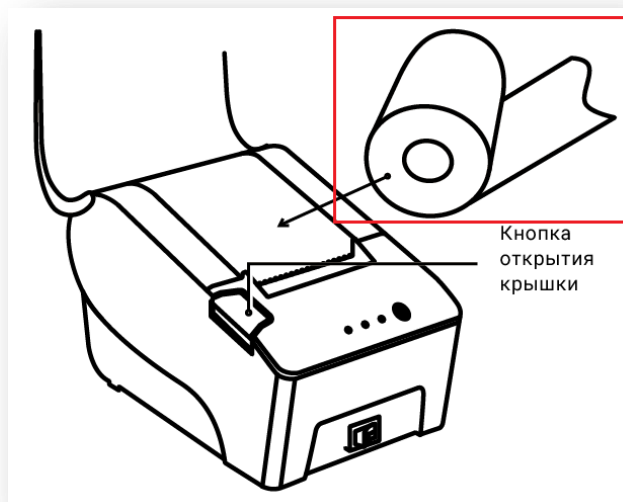
1. Разъем USB
2. Разъем денежного ящика
3. Разъем питания

Установка бумаги для принтера

1. Откройте верхнюю крышку принтера с помощью кнопки открытия крышки.



2. Установите бумагу, как показано на рисунке.



3. Закройте крышку принтера.